

## 精密线位移传感器, 导电塑料(REC)



### 特性

- 较长测量范围
- 高线性精度  $\pm 1\% \sim \pm 0.025\%$
- 使用寿命长
- 理论上无限分辨率
- 安装简便

坚固、精巧，容易安装，精密工业级传感器

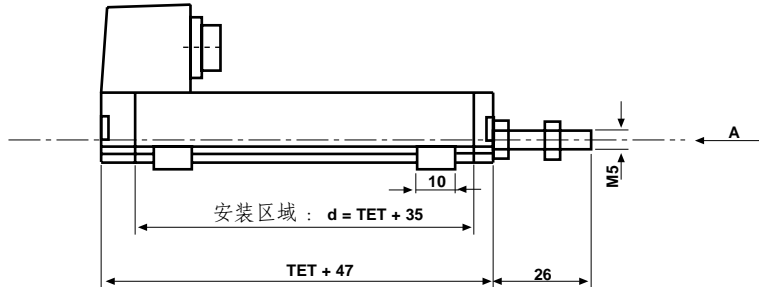
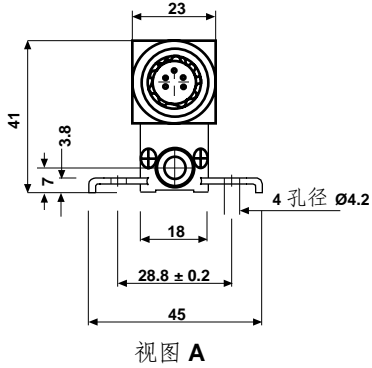
电气特性 (ELECTRICAL SPECIFICATIONS)	
理论电气行程 (TET)	25mm ~ 450mm 每 25mm 一个增量
独立线性度 (在 TET 上) 根据要求	$\leq \pm 1\% \leq \pm 0.1\%$ $\leq \pm 0.05\%$ 当 $E \geq 100\text{mm}$ $\leq \pm 0.025\%$ 当 $E \geq 200\text{mm}$
实际电气行程 (AET)	参见电气连接图表 1
可重复性精度	$\leq \pm 0.01\%$
阻值 (R <sub>T</sub> )	400Ω/cm - 2kΩ/cm
20°C 时阻值精度	$\pm 20\%$
最大额定功率	0.05W/cm 在 70°C    0W 在 125°C
滑片触头电流	推荐: 几 μA - 1mA, 连续
负载电阻	最小 $10^3 \times R_T$
绝缘电阻	$\geq 1000\text{M}\Omega$ 500VDC
绝缘 (电介质) 强度	$\geq 750\text{VRMS}$ 50Hz

机械特性 (MECHANICAL SPECIFICATIONS)	
机械行程	TET + 6mm (至少)
外壳表面	阳极氧化铝
工作力	标准 5N
拉杆 (自由旋转)	不锈钢
接线端子 根据要求	缆线连接
滑片	多触点精密金属片
安装	可移动固定支架

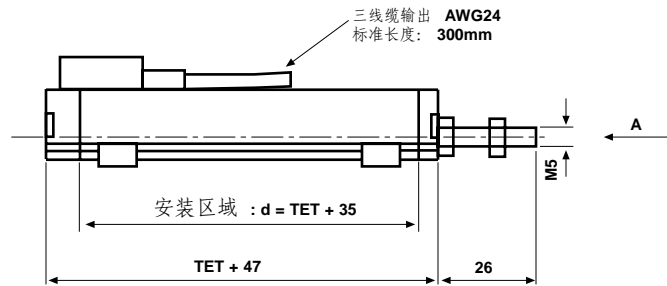
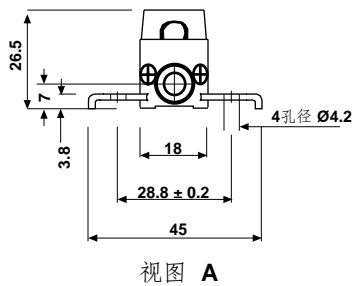
环境参数 (PERFORMANCE)	
使用寿命	标准 40,000,000 周期
工作温度	- 55°C + 125°C
三轴正弦振动	50g - 11ms - 半正弦
三轴机械振动	1.5mm 峰-峰值 15g - 10Hz - 2000Hz

尺寸(公制毫米mm), 一般误差: ±1毫米

标准型号

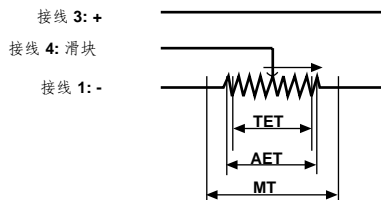


带线缆输出的型号后缀代码: W04029

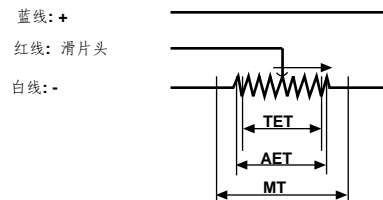


电气连接 (ELECTRICAL CONNECTIONS)

标准型 和 W04030



W04029 和 W04031



TET = 理论电气行程  
AET = 实际电气行程  
MT = 机械行程

表1

理论电气行程 TET	实际电气行程 AET	误差
25mm - 275mm	TET + 1 mm	± 0.5mm
300mm - 450mm	TET + 1 mm	± 0.8mm

**其他类型 (OPTION): 弹簧自动复位尺寸 (mm) 一般误差:  $\pm 1$ mm**

110L 弹簧自复位: W04030

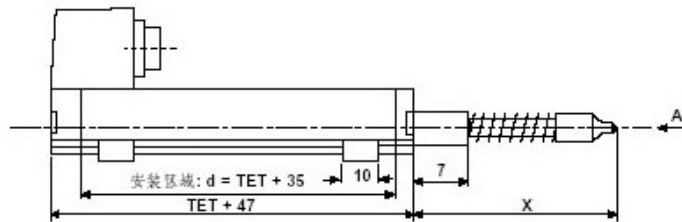
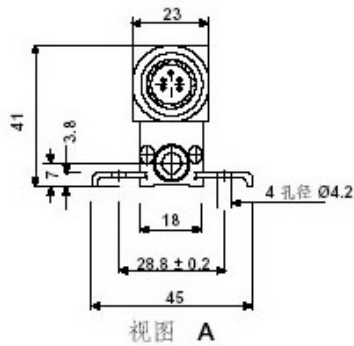
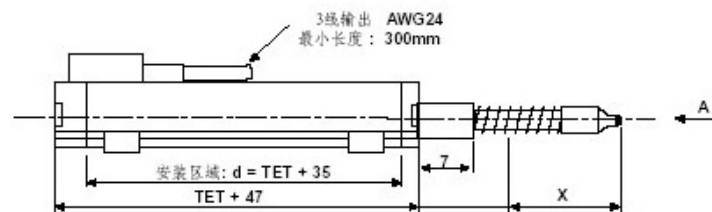
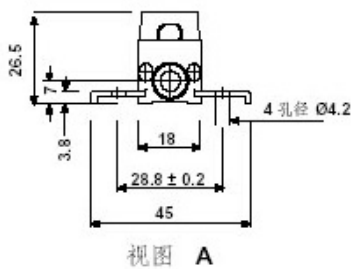


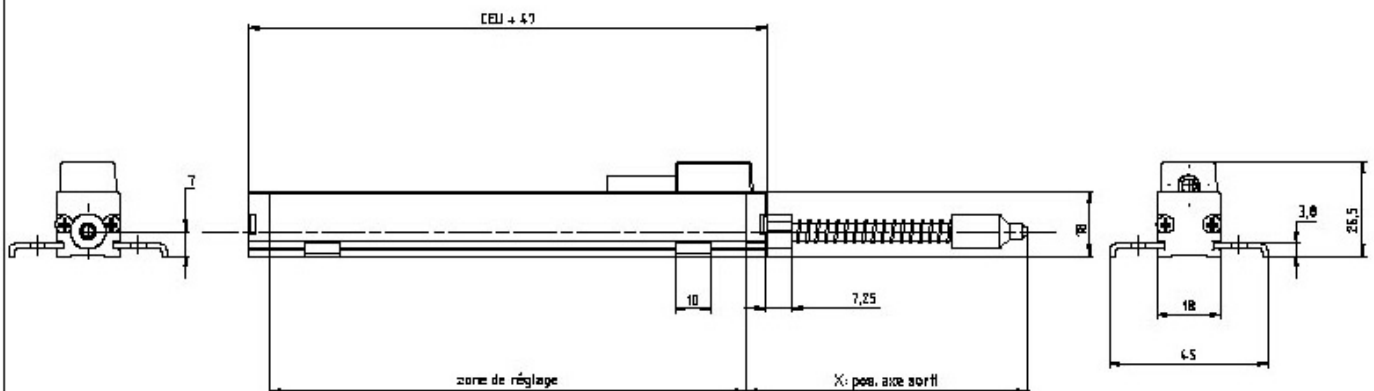
表 2

型号	X
110 L1	75
110 L2	112
110 L3	150
110 L4	188

110L 带线缆输出的弹簧自复位: W04031

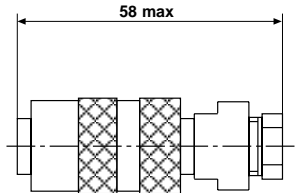


110L 带线缆输出的弹簧自复位 (反向导线): W04033

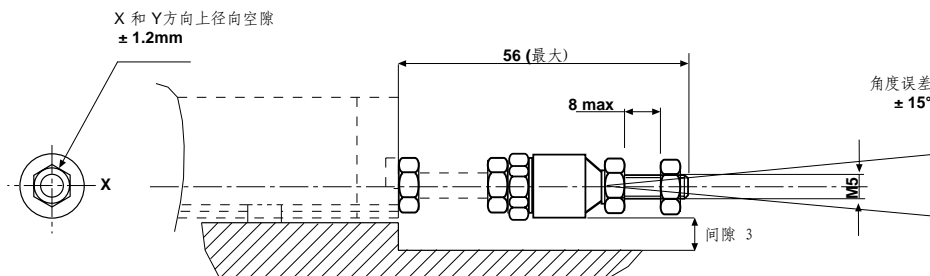


附件尺寸 (公制mm) 一般误差:  $\pm 1\text{mm}$

1) 线缆接插头  
Vishay 定货号: 328870



2) 球形万向节  
Vishay 定货号: 323654



型号说明

REC	110	L	3	D	103	W...
系列号	型号	滑轨数	理论电气行程	线性度	电阻植	特殊选择
		L = 1 轨道	25 mm 倍数	A: $\pm 1\%$ D: $\pm 0.1\%$ E: $\pm 0.05\%$ F: $\pm 0.025\%$	前2位为有效阻值, 第3位为阻值后面添加0个数	代码