

精密线性位移传感器，导电塑料 (REC)



高可靠性的工业级传感器, 适合较长行程.

特性

- 测量范围 25mm - 3000mm
- 长寿命
- 高线性精度 $\pm 1\%$ ~ $\pm 0.025\%$
- 优良的可重复性
- 理论上无限分辨率
- 安装方便
- 允许少许安装误差
- 缩短移动空间

电气特性 (ELECTRICAL SPECIFICATIONS)	
理论电气行程 (TET = E)	25mm ~ 3000mm 每25mm一个增量 (最长6米, 非标准)
独立线性度 (在TET上) (根据要求)	$\leq \pm 1\% \sim \leq \pm 0.1\%$ $\leq \pm 0.05\%$ 当 $E \geq 100\text{mm}$ $\leq \pm 0.025\%$ 当 $E \geq 200\text{mm}$
实际电气行程 (AET)	AET = E + 1.5mm 最小
电阻阻值	400Ω/cm ~ 2kΩ/cm
20°C时阻值误差	$\pm 20\%$
可重复性精度	$\leq 0.01\%$
最大额定功率	0.05W/cm (70°C), 0W (125°C)
滑片触头电流	推荐持续电流: 几μA ~ 1mA
负载电阻	最小: $10^3 \times R_t$
绝缘电阻	$\geq 1000\text{M}\Omega$ 500VDC
绝缘 (电介质) 强度	$\geq 1000\text{VRMS}$ 50Hz

机械特性 (MECHANICAL SPECIFICATIONS)	
机械行程	见尺寸图 1
外壳表面	阳极氧化铝
工作力	标准2.5牛顿
联接器	自调整
接线端子	液压连接器 DIN 43650
滑片	精密多触点金属片
密封	IP53
安装	可移动固定支架

环境参数 (PERFORMANCE)	
工作寿命	标准: 40000000周期
工作温度	- 55°C ~ 125°C
三轴正弦振动	1.5mm 峰-峰值 15g - 10Hz - 2000Hz
三轴机械冲击	50g - 11ms - 半正弦

尺寸 (公制毫米mm), 一般误差 : ± 1mm

标准型号

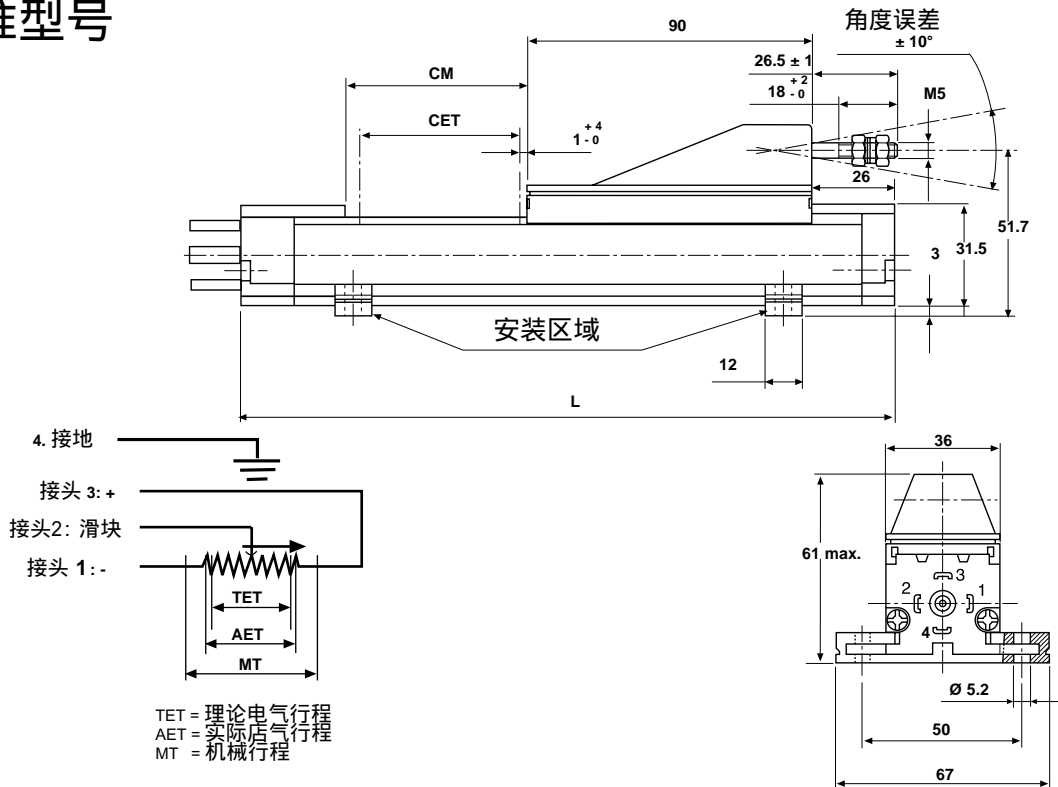
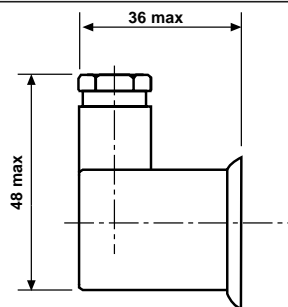


表 1

长度	AET	MT	L
L1 - L20	TET + 1.5 min	TET + 7 min.	TET + 158 max.
L 21 - L40	TET + 1.5 min.	TET + 11 min.	TET + 163 max.
L41 - L120	TET + 1.5 min.	TET + 15 min.	TET + 169 max.

附件 按要求制订

插座
Vishay定货号: 3248610



型号说明

REC	139	L	43	D	103	W...
系列号	型号	滑轨数	理论电气行程	线性度	阻值	特殊选择
		L = 1	X 25 mm	A: ± 1% D: ± 0.1% E: ± 0.05% F: ± 0.025%	前2位数表阻值 第3位表添加0数	特殊代码