

精密线性位移传感器, 导电塑料 (REC)



特性

- 测量范围：25mm -- 450mm
- 高线性精度：± 1% -- ± 0.025%
- 理论上无限细分
- 寿命长
- 按要求密封防污等级设计

结构精巧，高精度，适合工业和军品级

电气特性 (ELECTRICAL SPECIFICATIONS)		
	50 L	34 L
理论电气行程 (TET = E) 每25mm递增	25mm 300mm	25mm 450mm
独立线性度 (在 TET) 按要求特制精度	$\leq \pm 1\%$ - $\leq \pm 0.1\%$ $\leq \pm 0.05\%$ 当 $E \geq 100\text{mm}$ $\leq \pm 0.025\%$ 当 $E \geq 200\text{mm}$	
实际电气行程 (AET)	见表1	
阻值 (RT)	400Ω/cm -- 2kΩ/cm	
阻值误差, 在20 °C时	± 20%	
重复性精度	≤ 0.01%	
最小额定功率	0.05W/cm 在 70°C, 0W 在 125°C	
滑片触头电流	推荐：几 μA - 1mA, 连续	
负载电阻	最小：10 ³ × RT	
电阻轨道数	1; 可定制达到2个电阻轨道	
绝缘阻值	≥ 1000MΩ	500VDC
绝缘 (电解质) 强度	≥ 500VRMS 50Hz	≥ 750VRMS 50Hz

机械特性 (MECHANICAL SPECIFICATIONS)		
	50 L	34 L
机械行程	TET + 2mm (最小).	
表面外壳	金属氧化铝	
工作力 按要求	标准：0.35N (标准型号)	标准：2.50N (密封型)
拉杆 (自由旋转)	不锈钢	
信号输出引线 根据要求	3 线 PTFE AWG-30 L = 300mm 导线 或 连接器	
滑片头	精密金属多触点	
密封	按要求IP65	

工作环境 (PERFORMANCE)	
使用寿命	标准：50,000,000周期
温度范围	- 55°C - + 125°C
三轴旋转振动	1.5mm 峰值--峰值 15g - 10 Hz - 2000Hz
三轴机械冲击	50g - 11ms - 半正弦

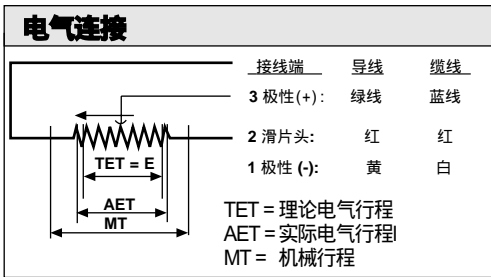
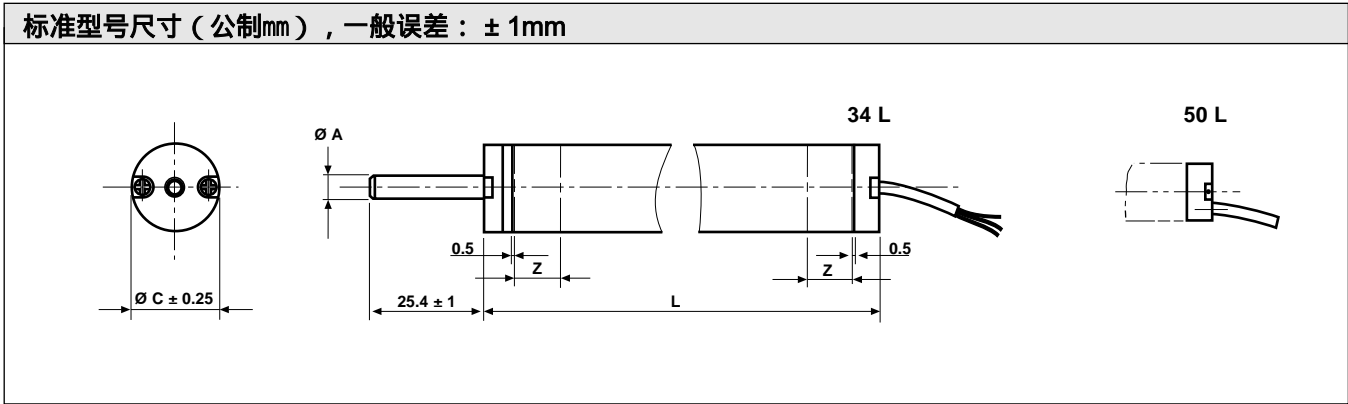
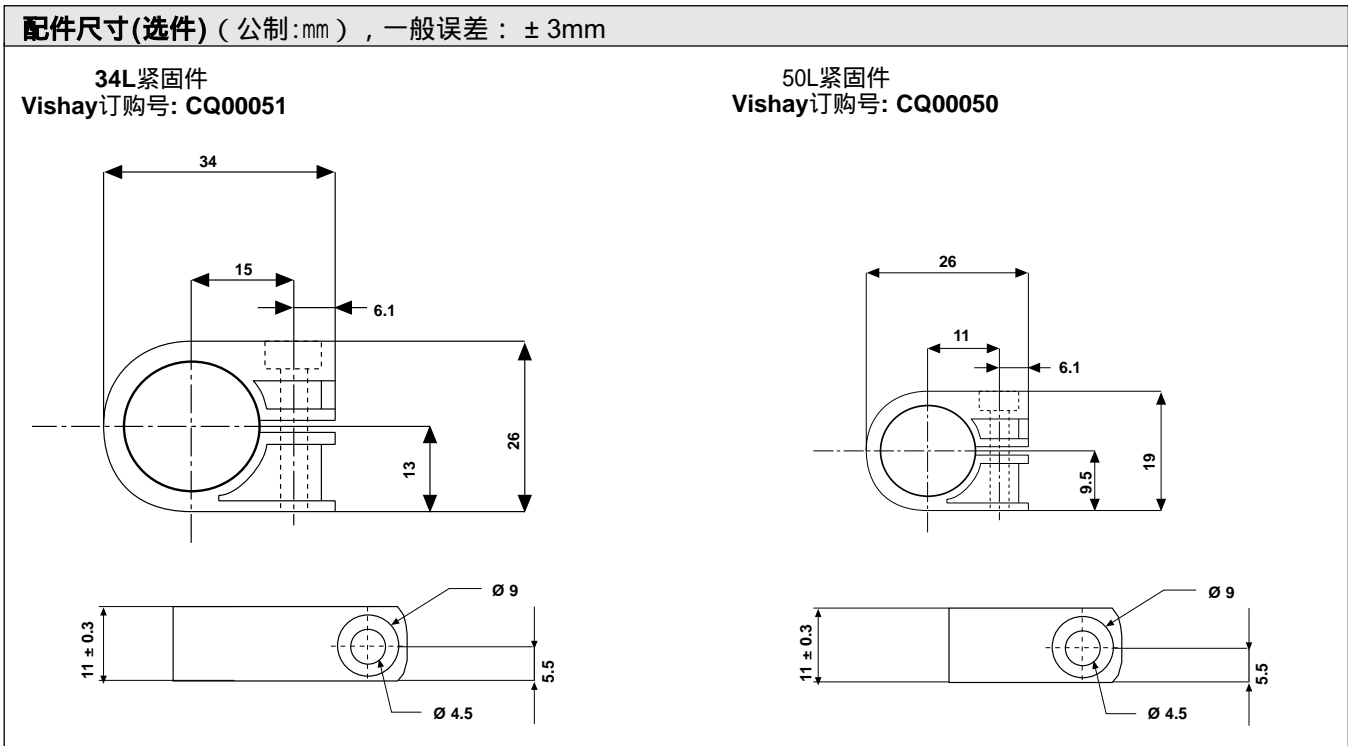


表 1

TET = E	AET	TOL.
25mm -- 275mm	E + 1mm	$\pm 0.5\text{mm}$
300mm -- 450mm	E + 1mm	$\pm 0.8\text{mm}$

表 2

尺寸	50 L	34 L
拉杆直径 $\varnothing A$	- 0 3.175 - 0.025	- 0 5 - 0.025
外径 $\varnothing C$	12.7	19.05
长度 L	E + 41	E + 63
安装夹区域 Z	7	12





选择尺寸 (公制mm), 一般误差: ± 1mm (OPTIONS-DIMENSIONS)

选择 1: 密封 (IP65)
W03280 (34 L)
W03242 (50 L)

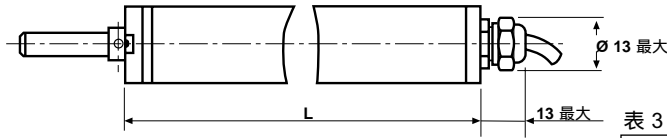
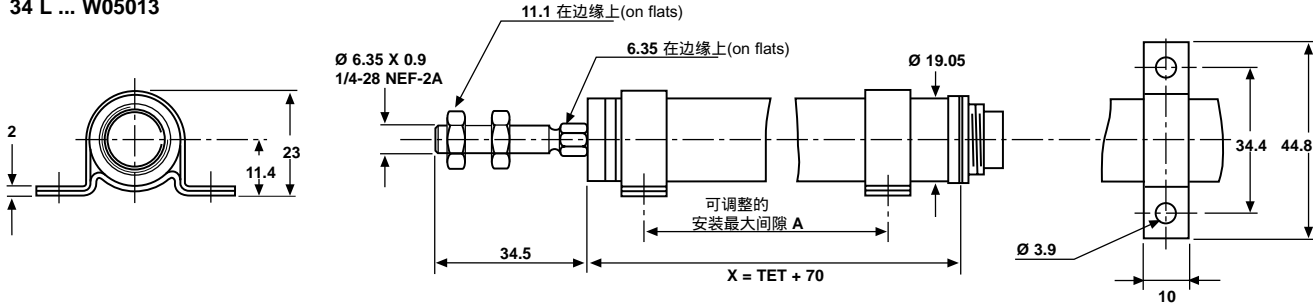


表 3

型号	L
34 L	TET + 83.5
50 L	TET + 70.5

选择 2: 带有安装夹和 680连接器 (Binder Connector)
34 L ... W05013



选择 3: 弹簧自动复位: 屏蔽缆线输出
W01744 (34 L)
W01743 (50 L)

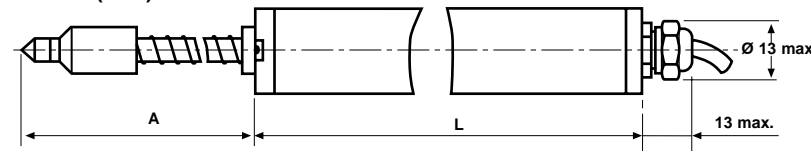


表 4

型号	A	L
34 L1	61.4	TET + 119.5
34 L2	93.6	
34 L3	125.8	
34 L4	158	
50 L1	70	TET + 97.8
50 L2	116	
50 L3	162	
50 L4	208	

选择 4: 双向万节器
W03263 (34 L)
W01565 (50 L)

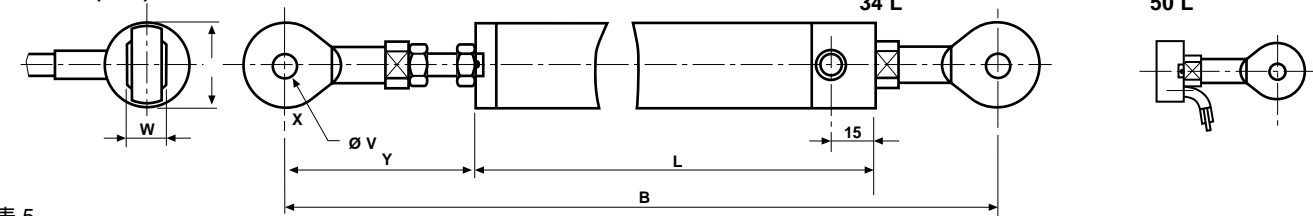


表 5

型号代码	B	L	øV	W	X	Y	TET
50 L W01565 L1 -- L3	TET + 108.5	TET + 57.5	3	6	12	30 ± 2	25 -- 75
L4 -- L6	TET + 133.5	TET + 82.5	3	6	12	30 ± 2	100 -- 150
34 L W03263 L1 -- L5	TET + 151.6	TET + 82.8	5	8	18	42 ± 2	25 -- 125
L6 -- L10	TET + 173.6	TET + 104.8	5	8	18	42 ± 2	150 -- 250
L11 -- L12	TET + 230	TET + 161.2	5	8	18	42 ± 2	275 -- 300

订购型号说明 (ORDERING INFORMATION)

REC	34	L	3	D	103	W...
系列号	型号	电阻轨道数	理论电气行程	线性精度	阻值	特殊选择
		L = 1 道 LL = 2 道	25mm的倍数	A: ± 1 % D: ± 0.1% E: ± 0.05% F: ± 0.025%	前2个数字表示有效的阻值 第3个数字表示阻值后面添加0的个数	特别型号代码