

- **Model MPN: 外置式**
- **Model MSN: 内置式**
- 测量行程：25mm-7600mm
- 非接触，结构坚固
- 分辨率最高可达 2  $\mu\text{m}$
- 线性精度：0.01 %
- 可同时测量 4 个位移磁铁位置
- CANopen DS-406/3.1接口子协议（位置编码器）
- 收发速率可达 1兆波特率
- 通过总线可设置参数
- 保护等级：IP 68
- 工作温度范围：-40 °C ... +75 °C
- 内置式可承受持续压力 35兆帕



### 工作原理

磁致伸缩位移传感器原理：是磁致伸缩材料制成的波导丝与移动磁铁两个不同磁场的两两相交，产生一个应变脉冲信号，以固定的音速(V)沿着波导丝运行（返回信号）。计算机根据向波导丝发出脉冲时间到检测收到这个返回信号的时间(T)，来计算移动磁铁相对盲区（初始位）的实际位置。

波导丝内置在耐压的不锈钢管内或外置的导管内，信号处理转换电路内置于铝合金外壳的壳体内部

内置式是通过套在导管上的磁环非接触地移动来测量。外置式是通过方向节连结滑动磁铁块或安装半开口的浮动磁铁块移动来测量位置变化

### 标准测量行程

- 50mm-1000mm, (每50mm递增)
- 1000mm-5000mm, (每250mm递增) (外置式: MPN)
- 1000mm-7600mm, (每250mm递增) (内置式: MSN)

### CANopen总线的技术特性

总线接口协议遵循CANopen子协议DS-406/3.1（位置编码器）(CANopen标准数据协议DS-301/3.0)。可以直接连到CANopen总线上。传感器测得的数据转换为对应的位置量的数据直接发送到CANopen的主站。

### CANopen总线的特性

CAN总线接口遵循CAN总线标准ISO11898。以最大串行数据发送速率1兆波特率，通过过程数据PDO (process data object) 模块发送数据。此外，CANopen协议还可以通过服务数据SDO (service data object) 模块在安装时，读取传感器相关的EDS文件，对其设置参数，组态，监控和诊断。

### 位移传感器数据输出

过程数据PDO，最大8个字节，可以自由设置位移传感器的参数。提供如下数据信息（缺省）：

- 位置 (32位整型值)
- 速度 (16位整型值)
- 状态, 4个限定值 (1 个字节 )

位置传感器有4个过程数据PDO模块，PDO1，PDO2，PDO3和PDO4。各对应4个 磁铁测量的位置。

### 每个磁铁可以选择的参数

- 预设值
- 运行范围
- 4 个限定值

### 工作模式

类似编程器参数设置一样，工作方式可以通过服务数据SDO模式块来选择设置：

异步方式： 单向独立数据发送，发送周期可选择  
1到65535 ms

同步方式： 需要与上位机SYNC同步信号同步发送数据。

## 节点地址和波特率设置

CANopen接口的磁致伸缩位移传感器可以从CANbus网络中分配到一个LMT地址，其中包含了生产商的ID，产品的ID和系列号码信息。LMT服务主站通过网络设置从站传感器的节点地址和波特率。

缺省设置如下：

- 波特率: 125 K波特率
- 节点地址 : 127

## EDS 文件

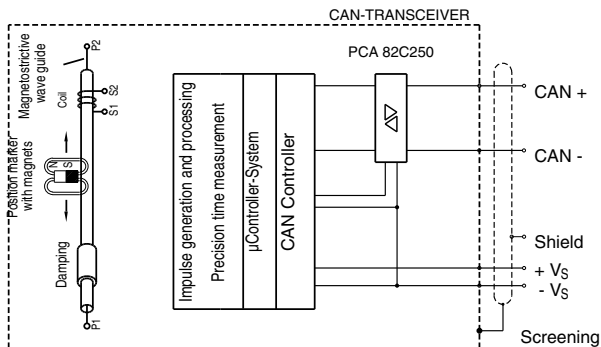
EDS 文件 - CANopen主站从EDS文件中读取传感器的各项参数，对其进行了组态。CANopen操作手册（PDF）和EDS文件刻录在随机送的CD光碟上。

## 诊断

传感器前部有发光LED（绿/红）用于调节初始位置和显示工作状态

绿	红	含义
亮	暗	正常状态
亮	亮	磁环数量不对或磁环错误
暗	亮	初始化错误
闪烁	闪烁	工作电压不在指定范围

## 功能框图



## 技术参数

- 供电电压范围 (Vs): 24 VDC (+20 / -15%)
- 供电电流范围 (Is): 90 mA (典型)
- 分辨率 :

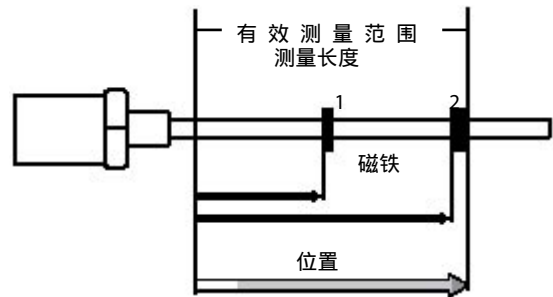
移动位置 (μm)	2	5
速度 (mm/s)	0.2	0.5

- 线性精度 : 0.01% (最小 40 μm)
- 重复精度 : < 0.001% (最小 2.5 μm)
- 磁滞 : < 4 μm
- 温漂系数 : < 15 ppm / °C
- 测量周期 (约): 1 ms , 2400 mm 行程  
2 ms , 4800 mm 行程  
4 ms , 7600mm 行程

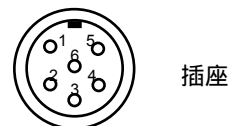
- 工作温度范围: -40 °C -- +75 °C
- 露点湿度 : 90% 实际湿度，无浓缩
- 振动测试 : 100 g, IEC 标准 68-2-27
- 冲击测试: 15 g / 10 到 2000 Hz IEC 标准 68-2-6
- 保护等级
  - 外置式 IP 65
  - 内置式 IP 67, IP 68 线缆输出
- 内置式工作压力 : 最大35兆帕
- EMC 测试 : EN 50081-1, EN 50082-2, EN 61000-4-2/3/4/6
- 输出:
- 信号接口: CAN , ISO-DIS 11898
- 协议 : CANopen (位置编码器子协议)
- 信号发送: 差分驱动信号 RS485
- 收发速率 : 最大1兆位/秒
- 缺省地址 : 127
- 缺省波特率: 125 K波特率
- 连接器 :
- 连接类型 : 6针, M16连接器
- 材质 : 压铸锌, 镀镍 (直型或 90° 弯角型)
- 接连接接触 : 插座紧配, Socket, Ag
- 导线连接 : 焊接
- 导线截面积 : 最大0.75 mm<sup>2</sup>
- 线缆抗拉强度 : Pg 7 或 Pg 9
- 线缆直径: 6 mm (Pg 7), 8 mm (Pg 9)
- 保护等级 : IP 67

## 多磁铁位置测量

CANopen接口的位移传感器可以在一根传感器上同时测量4个磁铁位置，每个磁铁间的距离至少保持在75mm。



## 电气连接



## 引脚定义

引脚	导线	信号
1	灰色	CAN -
2	粉红色	CAN +
3		未用
4		未用
5	棕色	+ Vs (+ 24 VDC)
6	白色	- Vs (0 VDC)

## 波特率和线缆长度

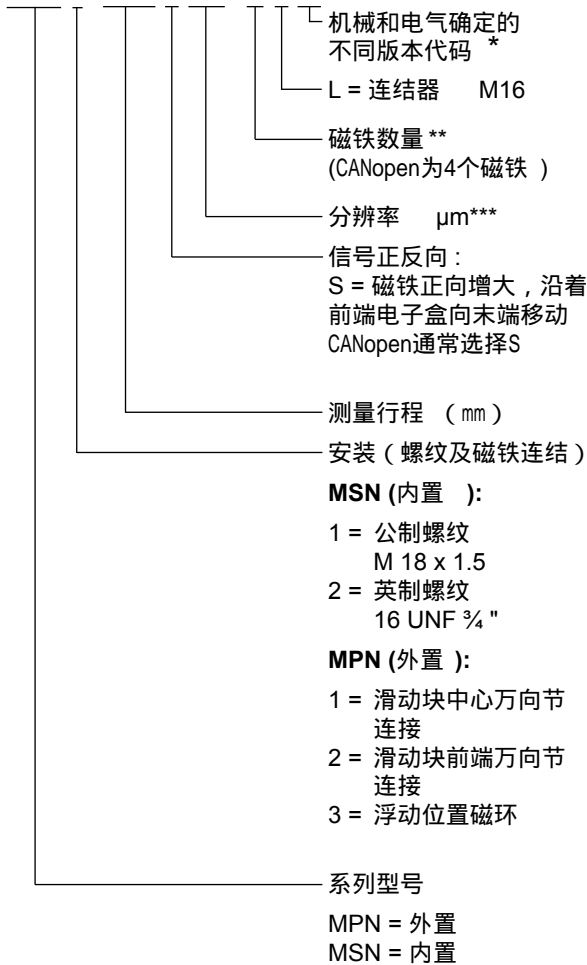
波特率 [K波特率]	10	20	50	125	250
线缆长度 [米]	5000	2500	1000	500	250

波特率 (K波特率)	500	800	1000
线缆长度 [米]	100	50	25

## 订单代码格式

## ■ 位移传感器

MPN 1 / 1000 S 002 - 4 L 01



\* 标准型号按照此文件参数都标上01, 不同定义的参数 (机械和电气) 将会由工厂标上不同的版本号, 可以按照客户要求定制, 有线缆和速度信号输出。

\*\* 磁致伸缩位移传感器CANopen接口基本配置设计有4个测量位置 (磁铁), 也可以只有一个磁铁。

\*\*\* 传感器的位置和速度分辨率不能通过CANopen总线设置, 客户期望的位置分辨率和速度在下订单时可以与供方确定。

## 交货产品:

内置式 : 传感器, 螺帽 (磁环需要另外订购)

外置式 : 传感器, 1个位置磁环, 两个安装夹 (在1250mm行程内)  
每增加500mm需要再增加一个安装夹

产品随附一张CD光盘包括: EDS文件和CANopen使用手册 (PDF格式)

## 附件

## ■ 磁铁 (MSN内置式)

**PR02** 标准位置磁环 ( $\varnothing$  33 mm)

**PR03** 浮动位置磁铁

## ■ 磁铁 (MPN外置式)

**PS01** 中心万向节连结滑动磁铁块

**PS02** 前端万向节连结滑动磁铁块

**PR03** 浮动位置磁铁

## ■ 直型连接器 (需另外订购)

**STK6GS42** Pg 7

**STK6GS47** Pg 9

## ■ 90° 弯角连接器 (需另外订购)

**STK6WS43** Pg 7

**STK6WS51** Pg 9

## ■ 安装附件

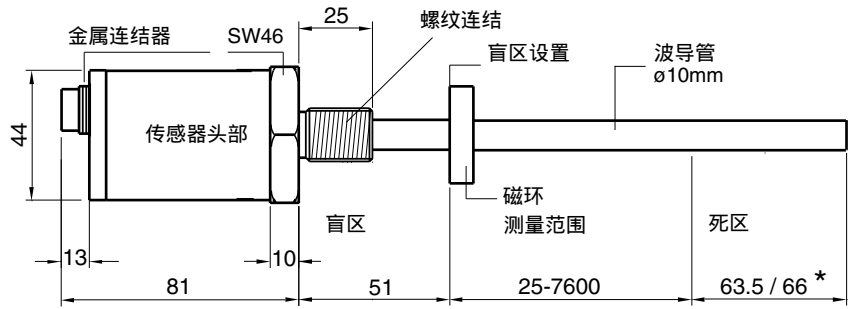
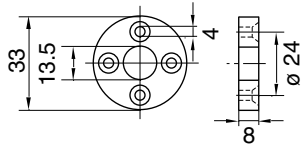
**MB-MP-01** 安装脚 (外置)

**NT-MP-01** M5滑动块 (外置)

# 磁致伸缩位移传感器 MPN / MSN

尺寸 ( mm )

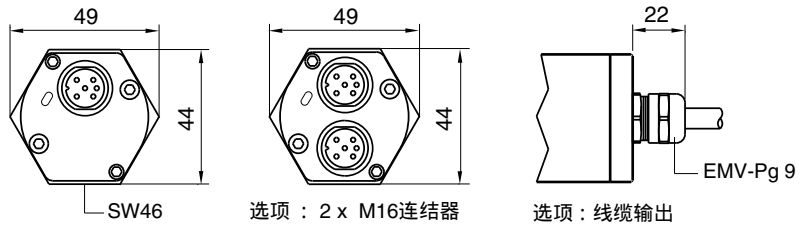
Modell: MSN (内置)



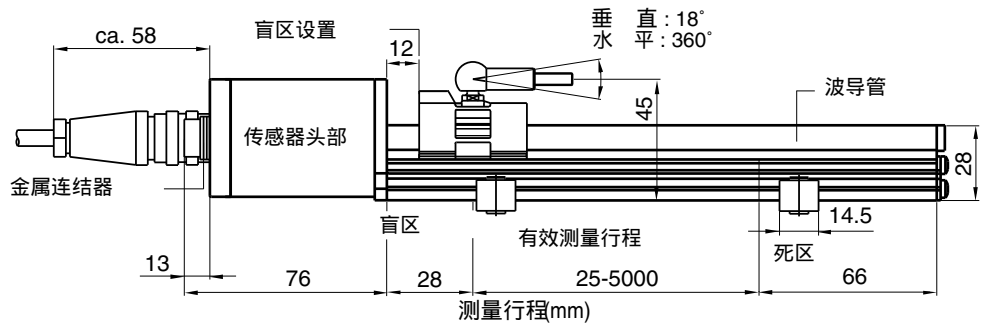
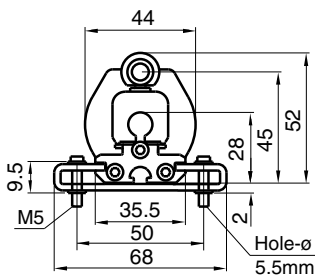
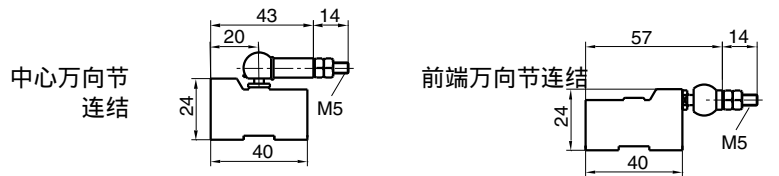
\* 测量长度 > 5000 mm

测量行程超过1000mm  
建议使用固定支架

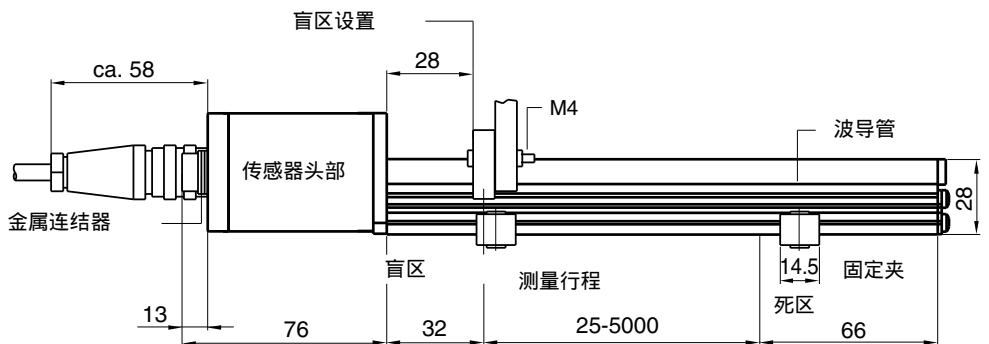
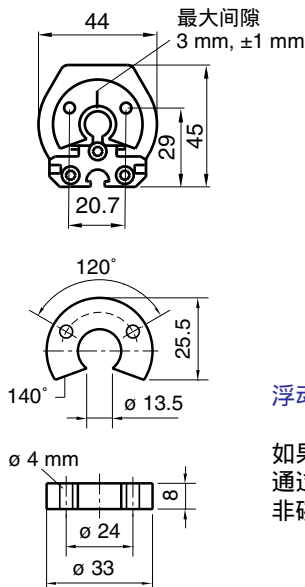
传感器的固定件来自厂方提供的非磁性材料  
(例如: 黄铜, 塑料), 磁性材料安装请  
参见安装向导MWA10318手册



Modell: MPN (外置)

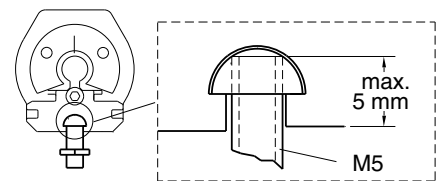


浮动磁铁 (环)



浮动磁环

必须使用非磁性材料固定浮动磁环, 如果要使用带磁性的材料, 固定浮动磁环必须通过非磁性的螺栓加垫, 至少5mm厚度的非磁性的垫圈。



滑动磁铁块: 嵌式螺帽形状的滑槽

备注: 磁致伸缩位移传感器的安装, 必须小心屏蔽磁铁与周围电磁场。屏蔽线缆必须连接到连结器的地线针脚, 保证电气连结器的接地安全可靠