

绝对值输出，非接触式位移传感器

Linear Position Sensor

SSI输出：24、25、26位 二进制或格雷码



产品特点

- 外置安装，使用方便
- 绝对位置输出，无须归零
- 非接触式测量，永不磨损
- 滑块拉杆式，安装容易
- 高分辨率，SSI输出最高为1um
- 非线性度，小于满量程的 $\pm 0.05\%$
- 重复精度，高于满量程的 $\pm 0.002\%$
- 易于诊断，LED灯实时状态显示
- 模块化设计，替换方便
- 低功耗设计，有效减小系统温漂

技术参数

项目名称 参数/指标

测量参数

测量范围	50 ~ 3000mm
SSI信号	24、25、26位二进制或格雷码
传输速度	70kBd ~ 1MBd
	线长： < 3 < 50 < 100 < 200 < 400
	速率： 1000 < 400 < 300 < 200 < 100kBd
分辨率	1/2/5/10/20/40/50/100um
非线性度	< $\pm 0.05\%$ F.S. (最小 $\pm 80\mu\text{m}$)
重复精度	< $\pm 0.002\%$ F.S. (最小 ± 1 位数字)
更新时间	0.5ms(量程<0.5m)
	1.0ms (0.5m<量程<1m)
	2.0ms(1<量程<2m)
	3.0ms(2<量程<3m)

电气特性

出线方式	防水接头或六芯航空接头
输入电压	24VDC (-15/+20%)
工作电流	< 60mA(随量程变化)
极性保护	最大-30VDC
超压保护	最大36VDC
绝缘能力	500V (信号地与外壳间)
故障指示	红绿双色LED指示灯

电气连接

输出引线定义

针号	线色	定义
①	紫	(+)数据
② ⑥ ⑤	蓝	(-)数据
③ ④	黄	(+)时钟
	白	(-)时钟
公接头针号排列	5 红	+24Vdc供电(-15/+20%)
(面向传感器方向)	6 黑	直流电源地(0 Vdc)

项目名称 参数/指标

结构&材料

传感器头	铝合金
外壳保护	铝合金
固定夹片	304L不锈钢

安装与附件

安装方向	任意
安装方式	固定夹片，配套螺钉M5X20
位置磁铁	滑块，开口磁铁

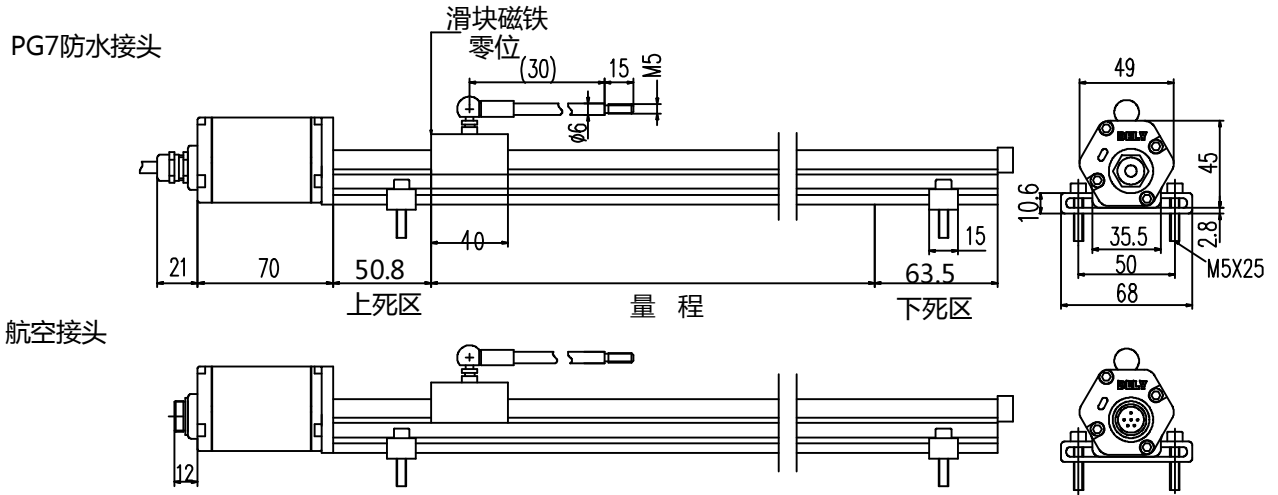
工作条件

磁铁速度	任意
环境温度	-40°C ~ +75°C
湿度/露点	湿度90%，不能结露
温度系数	$\pm 0.007\%$ F.S. /°C
防护等级	IP67

状态指示

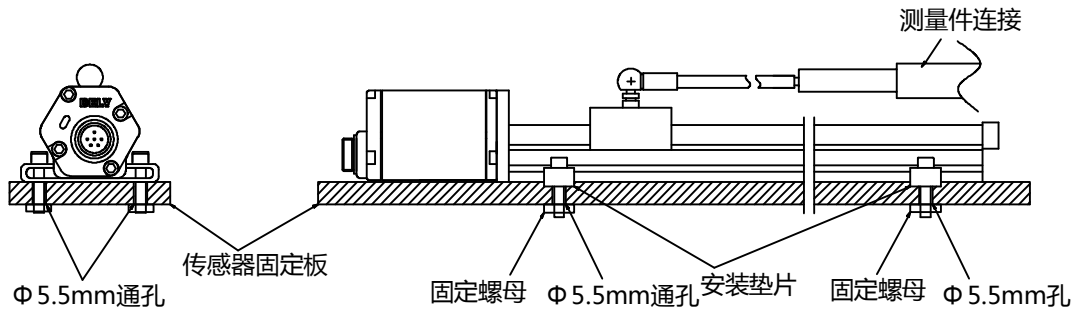
指示灯状态	定义
绿灯亮	正常工作
红灯亮	检测不到磁环或磁环损坏

外形尺寸



说明：RP系列产品配备外置式导轨，运动部件通过承受轴向力的球铰臂连接，安装时允许一定的不对中。

外形尺寸



选型指导

