

## 精密旋转传感器 导电塑料,管套安装(ROT)



应用广泛,轴衬安装.

### 特性

- 尺寸: 08 -- 30
- 线性度:  $\pm 1\%$  --  $\pm 0.05\%$
- 良好的可重复性
- 寿命长
- 理论上无限细分
- 一根轴上6个电气特性
- 为满足顾客要求特别设计
- 以下产品符合 MIL-R-39023 和 NFC 93-255 标准

尺寸 型号	08 34 BF	09 78 BF	11 116 BF	13 156 BF	15 176 BF	18 134 BF	20 200 BF	30 300 BF
----------	-------------	-------------	--------------	--------------	--------------	--------------	--------------	--------------

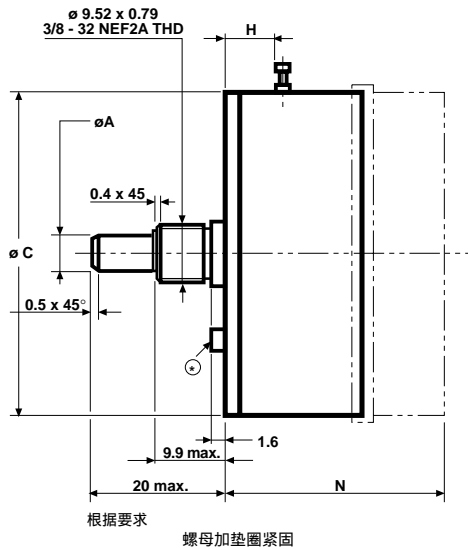
电气特性								
功能	线性, 根据要求设计特殊型号							
理论电气角 (TEA)	实际电气角 (AEA) - 2°							
独立线性度 (在 TEA)	A $\leq \pm 1\%$		B $\leq \pm 0.5\%$			C $\leq \pm 0.25\%$		
按要求包装类型: 滚珠轴承	NA		可达 D $\leq \pm 0.1\%$			可达 E $\leq \pm 0.05\%$		
实际电气角 (AEA)	340° $\pm 3^\circ$		350° $\pm 2^\circ$					
阻值(R <sub>T</sub> )	1k $\Omega$ - 2k $\Omega$ - 5k $\Omega$ - 10k $\Omega$ - 根据客户要求还有其他阻值							
20°C时阻值误差	$\pm 10\%$							
输出平滑性	$\leq 0.05\%$					$\leq 0.025\%$		
70°C时最大额定功率	0.25W	0.3W	0.4W	0.5W	0.75W	1W	1.2W	1.5W
滑片触头电流	推荐: 几 $\mu$ A - 1mA (连续)							
峰值 (电流或电压)	U = 电流 {位置精度: $\pm 2^\circ$							
按要求角度位置被特别设计	/ T = 电压 位置: $\pm 2^\circ$							
滑片负载电压 (R <sub>L</sub> )	最小: $10^3 \times R_T$							
重复性精度	$\leq 0.02\%$							
端电压	$\leq 0.4\%$ 如果 $470\Omega \leq R_T \leq 1000\Omega$ / $\leq 0.2\%$ 如果 $1000\Omega < R_T \leq 2200\Omega$ / $\leq 0.1\%$ 对于 $R_T > 2200\Omega$							
绝缘阻值	$\geq 1000M\Omega$ , 500Vdc							
绝缘 (电解质) 强度	$\geq 750VRMS$ , 50Hz				$\geq 1000VRMS$ , 50Hz			

机械特性									
机械角度	连续360°; 根据要求停止								
安装类型轴承									
导向轴	轴承联接: 万向节								
轴承	不锈钢								
外壳表面	塑料浇铸: 根据要求阳极氧化铝								
接线柱	接线端; 根据要求软导线, 缆线.....								
滑块	金属精密多触点连接器								
初始扭矩 (N.cm)	$\leq 0.5$ 1 轨道; $\leq 0.3$ 每增加1个轨道								
转动惯量 (g. cm <sup>2</sup> )	0.3	0.4	0.6	0.8	2.2	2.8	3.5	10	
重量 (g)	1 轨道	11 $\pm$ 2	20 $\pm$ 2	21 $\pm$ 2	30 $\pm$ 2	33 $\pm$ 2	45 $\pm$ 3	54 $\pm$ 3	120 $\pm$ 10
	每增加一轨道	5 $\pm$ 2	6 $\pm$ 2	7 $\pm$ 2	14 $\pm$ 2	16 $\pm$ 2	18 $\pm$ 3	21 $\pm$ 3	62 $\pm$ 10

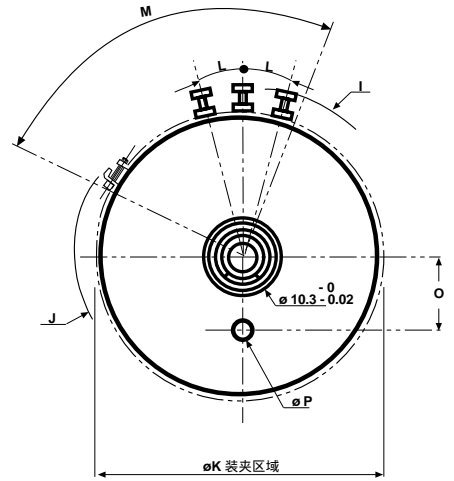
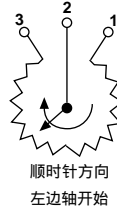
工作环境	
使用寿命 (周期)	$\geq 20 \times 1000000$
温度范围	- 55°C, + 125°C
气候种类	55 / 125 / 04
旋转速度 (RPM)	150

## 精密旋转传感器 导电塑料，轴承安装 (ROT)

Vishay Sfernice

 尺寸 (公制mm) , 一般精度 :  $\pm 0.5\text{mm}$ 


### 电气连接



尺寸	主要技术指标	规格 型号	电位参考							
			08	09	11	13	15	18	20	30
A - 0 - 0.013	轴径 $\phi$		3.175	3.175	3.175	3.175	6.345	6.345	6.345	6.345
C 最大.	外壳表径.		19.18	22.3	27.07	33.35	36.6	44.5	50.9	76.4
H 最小	接头位置		4.2	4.7	5.35	5.35	8	8	7.45	5.55
I 最大.	接线柱		14	15.4	17.3	20.8	23.1	26.6	29.7	43.7
J 最大.	螺丝紧固件直径.		13.5	15.4	17.3	18.9	23.1	26.5	29.3	42.6
K	$\phi$ 夹具		19.6	23.8	27.7	33.6	37.4	44.5	50.8	77.5
O	紧固钉 (根据要求)		7.2	8	8.8	9	14.4	16.8	13.48	-
P 最大.	螺钉 $\phi$ (根据要求)		1.6	1.6	3.25	3.25	3.25	3.25	-	-
L $\pm 2^\circ$	接线柱间角度		30°	30°	25°	20°	20°	25°	15°	15°
M 最大.	总共角度		100°	100°	100°	100°	80°	80°	80°	80°
N 最大.	1 耦合		14.5	19	19	19	21	21	21	20.5
	2 耦合		21.5	25	21.5	24	24.5	24.5	26	23.5
	3 耦合		34.5	38	34.5	38	37.5	37.5	38	-
	4 耦合		40.5	48	40.5	45.5	48	48	48	-
	5 耦合		53	61	53	59	60.5	61	62	-
	6 耦合		59	72	59	67	72	72	72	-

### 型号说明

ROT	156	B	F	1	C	T	502	W...
系列号	型号	安装方式	连接器	耦合数目	线性度	峰值	阻值	特殊型号说明
		B: 轴承安装	F: 塑料	6. 最大.	A: $\pm 1\%$ B: $\pm 0.5\%$ C: $\pm 0.25\%$ D: $\pm 0.1\%$ E: $\pm 0.05\%$	根据要求 T: 电压 U: 电流 位置可制定	前2位表 阻值前面2位数字 第3位表阻值 后面添加的0数字	特殊型号代码

根据要求: 特别特性及特殊设计