



前端钢珠/滚轮的弹簧自复位，拉杆型，安装简单；  
适合工业级短行程测量应用。

电阻范围：400Ω~2KΩ/cm ±20%  
线性精度：±1%~±0.1%  
±0.05%，行程 >100mm  
±0.025%，行程 >175mm  
重复精度：≤0.01%  
电刷电流：μA~1 mA  
负载阻抗：10<sup>3</sup> × Rt (建议)  
绝缘电阻：≥1000 MΩ, 500Vdc  
绝缘强度：≥750 V RMS, 50 Hz  
保护电阻：300Ω ±10%  
信号输出：三芯屏蔽线缆 AWG 24  
信号接线：与 110L 相同

机械行程：TET+6 mm 至少  
外壳材料：铝合金，氧化处理  
移动拉杆：不锈钢 1024  
滑动电刷：镍合金，梳丝状  
安装方式：4片不锈钢压片  
移动速度：10米/秒  
使用寿命：40 X 1000 000 周期  
温度范围：-55° C ~ +125° C  
耐冲击：50g - 11 ms - half sine  
耐震动：1.5mm峰值; 15g - 10 ~ 2kHz  
保护等级：IP40

PTSS (Position Transducer Spring Shaft) 弹簧自复位 测量行程：25mm, 50mm, 75mm

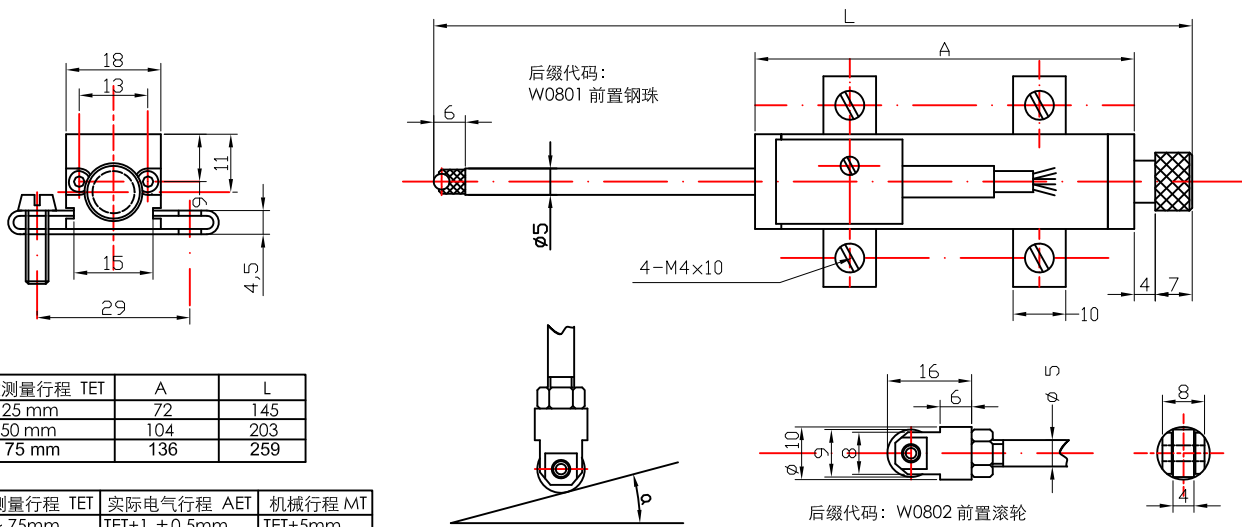


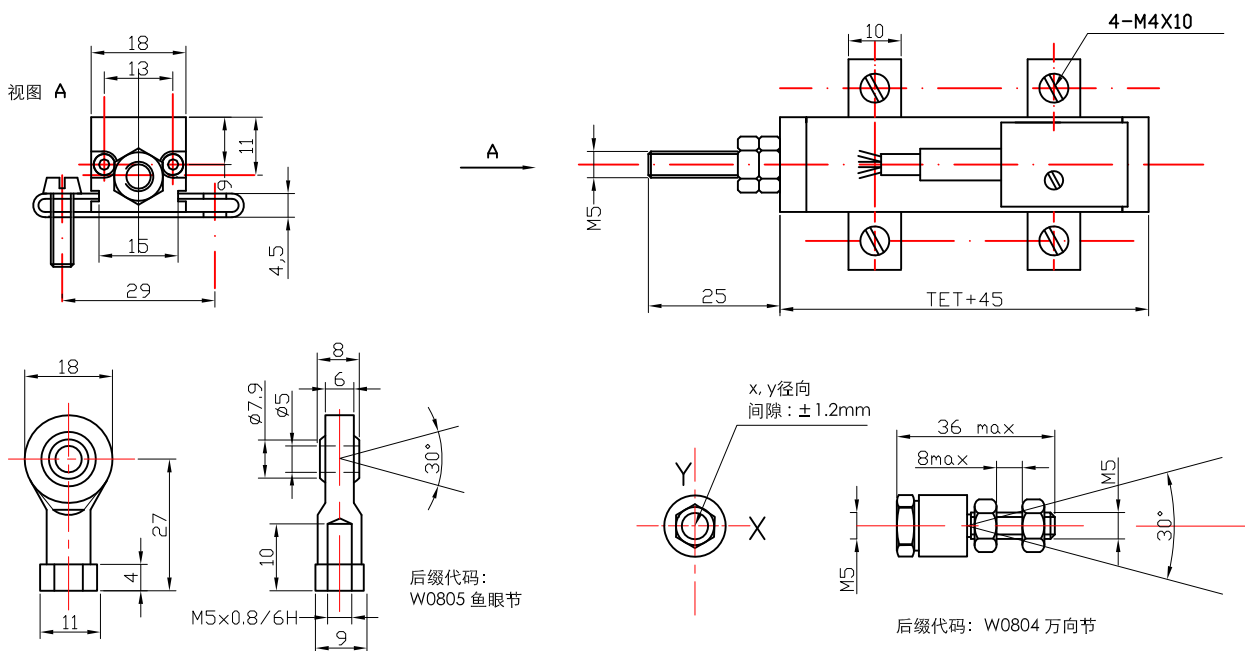
表 1:

有效测量行程 TET	A	L
25 mm	72	145
50 mm	104	203
75 mm	136	259

表 2:

有效测量行程 TET	实际电气行程 AET	机械行程 MT
25 ~ 75mm	TET+1 ±0.5mm	TET+5mm

PTS (Position Transducer Soft) 拉杆式 测量行程：25mm, 50mm, 75mm



ORDER INFORMATION / DESCRIPTION 订购型号说明

PTSS 型号	1 有效测量行程	D 线性精度	103 电阻阻值	W... 后级代码
PTSS 弹簧自复位	25 mm倍数	A: ±1% B: ±0.5% C: ±0.25%	前两位有效值 第三位数字 添加零的个数	产品类型 或 客户定制代码
PTS 拉杆式		D: ±0.1% E: ±0.05% F: ±0.025%		