



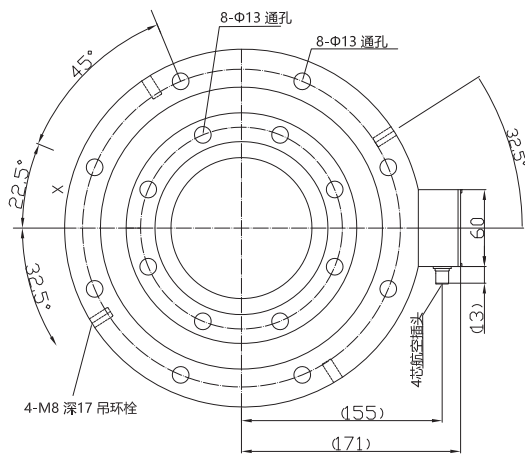
轮辐式称重(力)传感器-Load Cell

产品特性:

- 量程: 60-600KN
- 低截面的紧凑设计
- 高输出小变形
- 偏心加载补偿
- 可根据客户需求订制外型, 输出信号

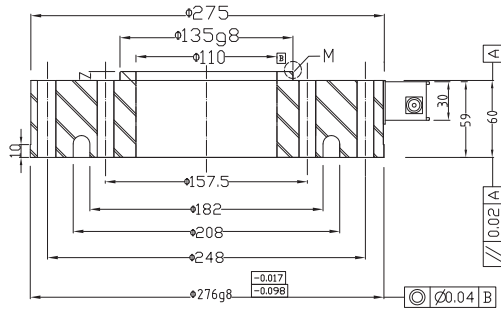
负荷特性	PERFORMANCE	电气特性	ELECTRIC
测量范围	60-600KN	输出信号	0-10V
安全过载	150%F.S.	供电电压	24Vdc±2.4V
极限过载	300%F.S.	非线性	≤0.2%F.S.
温度特性	TEMPERATURE	滞后	≤0.2%F.S.
温度补偿范围	-10°C to + 40°C	重复性	≤0.2%F.S.
使用温度范围	-30°C to + 70°C	蠕变	≤0.1%F.S./30min
其他	THE OTHERS	绝缘阻抗	> 5000Ω
材料	合金钢 Alloy stell	零点温度影响系数	≤0.05%F.S./10°C
表面涂层	发黑氧化 Black Oxide	灵敏度温度影响系数	≤0.05%F.S./10°C

外形尺寸 DIMENSIONS (mm)

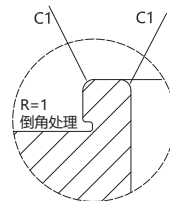


其他可订制:

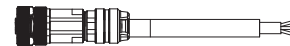
- 其他测量范围
- 其他机械尺寸
- 出线方式: 直接导线引出, 航空插头
- 出线长度: 可根据客户需求订制线缆长度
- 输出信号: 例如: SSI, CANopen, EtheCAT,...



M部分详细图



电器插头



序号	线色	定义
1	绿/GREEN	OUT+
2	蓝/BLUE	OUT-
3	红/RED	24V
4	白/WHITE	0V
5	黄/YELLOW	SHIELD