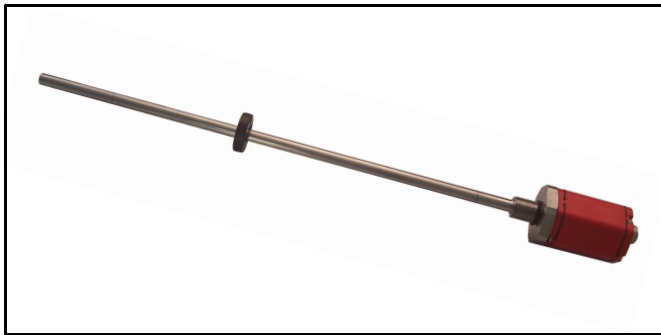


绝对值输出, 非接触式位移传感器 Linear Position Sensor

模拟量输出: 0~20mADC, 4~20mADC, ±10VDC, 0~10VDC, 0~5VDC



产品特点

- 不锈钢整体全封闭结构, 坚固耐用
- 绝对位置输出, 无须归零
- 非接触式测量, 永不磨损
- 分辨率, 模拟量输出16位D/A
- 非线性度, 小于满量程的± 0.05%
- 重复精度, 高于满量程的± 0.002%
- 低功耗设计, 有效减小系统温漂

技术参数

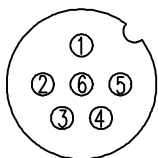
项目名称	参数/指标
测量参数	
测量范围	50 ~ 6000mm
输出信号	0 ~ 20mADC (最小/最大负载:0/500Ω) 4 ~ 20mADC (最小/最大负载:0/500Ω) ± 10VDC (最小负载 > 5KΩ) 0 ~ 5VDC (最小负载 > 5KΩ) 0 ~ 10VDC (最小负载 > 5KΩ)
分辨率	16位DA
非线性度	< ± 0.05%F.S. (最小± 80um)
重复精度	< ± 0.002%F.S. (最小± 2.5um)
更新时间	0.5ms (量程<0.5m) 1.0ms(0.5m<量程<1m) 2.0ms(1m<量程<2m) 3.0ms(1m<量程<2m)

电气特性	
出线方式	防水接头或六芯航空接头
输入电压	24VDC (-15/+20%)
工作电流	< 60mA (随量程变化)
极性保护	最大-30VDC
超压保护	最大36VDC
绝缘能力	500V (信号地与外壳间)

电气连接

输出引线定义

针号	线色	定义
1	黄	信号输出:0~20mADC, 4~20mADC, ± 10VDC, 0~10VDC, 0~5VDC
2	白	信号地
3		不接
4		不接
5	红	+24Vdc供电(-15/+20%)
6	黑	直流电源地(0 Vdc)



公接头针号排列
(面向传感器方向)

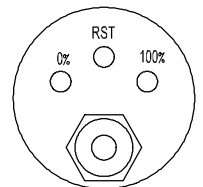
项目名称	参数/指标
结构&材料	
传感器头	304L不锈钢
外保护杆	304L不锈钢
安装法兰	304L不锈钢

安装与附件	
安装方向	任意
安装方式	螺纹安装, M18*1.5或用户定制
位置磁铁	环形磁铁OD32

工作条件	
磁铁速度	任意
环境温度	-40°C ~ +75°C
湿度/露点	湿度90%, 不能结露
温度系数	± 0.007%F.S. /°C
防护等级	IP67
耐压能力	35MPa(连续) /70MPa(峰值)

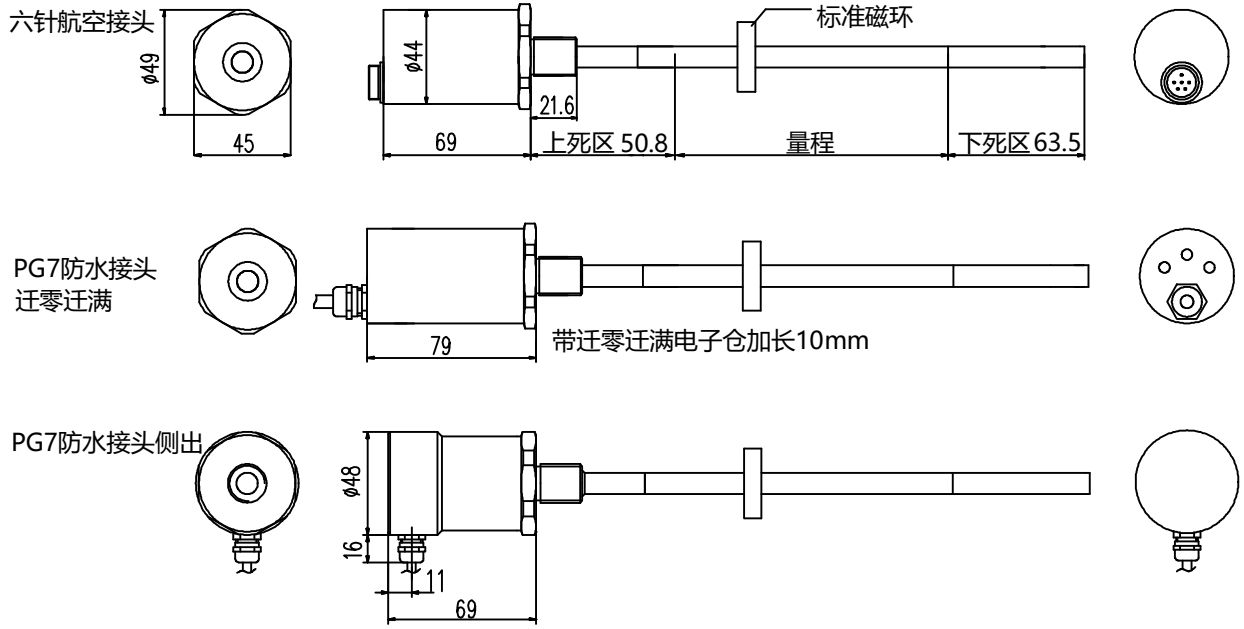
迁零迁满步骤

- 1.连接传感器电源
- 2.设定起点位置的输出值
 - a. 移动磁铁至零点位置
 - b. 用专用螺丝刀后端塞入带有0%标记的盲孔内3S, 拔出
- 3.设定终点位置的输出值
 - a. 移动磁铁至满量程位
 - b. 用专用螺丝刀后端塞入带有100%标记的盲孔内3S, 拔出
- 4.恢复出厂设置
用专用螺丝刀后端塞入带有RST标记的盲孔内3S, 拔出



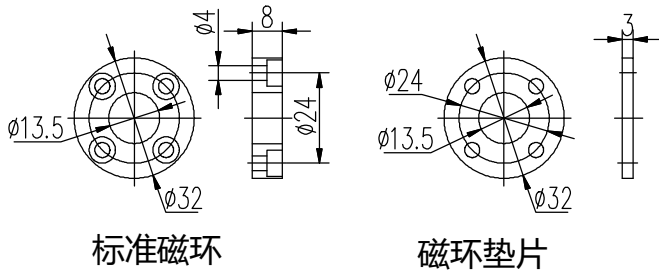
迁零迁满孔位示意图

外形尺寸

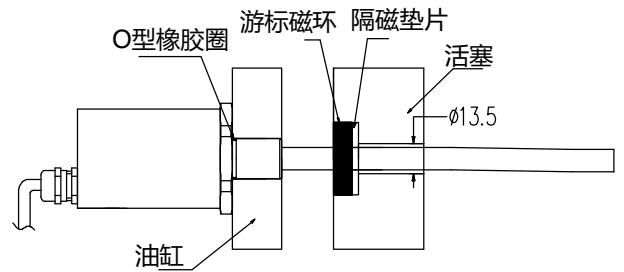


说明: 如需特殊死区, 上死区可压缩至40mm, 下死区可压缩至45mm。

磁环尺寸



安装指导



选型指导

