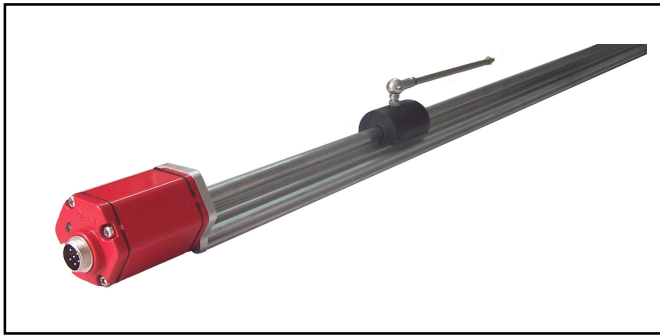


绝对值输出, 非接触式位移传感器 Linear Position Sensor

模拟量输出: 0~20mADC, 4~20mADC, ±10VDC, 0~10VDC, 0~5VDC



产品特点

- 外置安装, 使用方便
- 绝对位置输出, 无须归零
- 非接触式测量, 永不磨损
- 滑块拉杆式, 安装容易
- 分辨率, 模拟量输出16位D/A
- 非线性度, 小于满量程的± 0.05%
- 重复精度, 高于满量程的± 0.002%
- 易于诊断, LED灯实时状态显示
- 模块化设计, 替换方便
- 低功耗设计, 有效减小系统温漂

技术参数系

项目名称 参数/指标

测量参数

测量范围	50~3000mm
输出信号	0~20mADC(最小/最大负载:0/500Ω) 4~20mADC(最小/最大负载:0/500Ω) ±10VDC(最小负载>5KΩ) 0~5VDC(最小负载>5KΩ) 0~10VDC(最小负载>5KΩ)
分辨率	16位DA
非线性度	<±0.05%F.S.(最小±80um)
重复精度	<±0.002%F.S.(最小±2.5um)
更新时间	1.0ms(量程<1m) 2.0ms(1<量程<2m) 3.0ms(2<量程<3m)

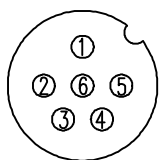
电气特性

出线方式	防水接头或六芯航空接头
输入电压	24VDC(-15/+20%)
工作电流	<60mA(随量程变化)
极性保护	最大-30VDC
超压保护	最大36VDC
绝缘能力	500V(信号地与外壳间)
故障指示	红绿双色LED指示灯

电气连接

输出引线定义

针号	线色	定义
1	黄	信号输出:0~20mADC, 4~20mADC,±10VDC, 0~10VDC,0~5VDC
2	白	信号地
3		不接
4		不接
5	红	+24Vdc供电(-15/+20%)
6	黑	直流电源地(0Vdc)



公接头针号排列
(面向传感器方向)

项目名称 参数/指标

结构&材料

传感器头	铝合金
外壳保护	铝合金
固定夹片	304L不锈钢

安装与附件

安装方向	任意
安装方式	固定夹片, 配套螺钉M5X20
位置磁铁	滑块, 开口磁铁

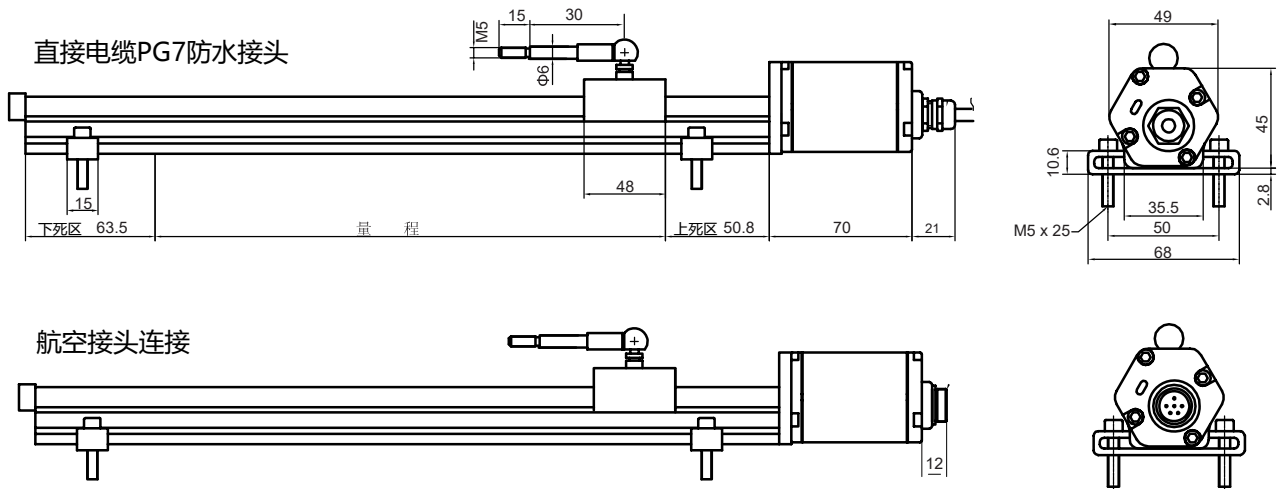
工作条件

磁铁速度	任意
环境温度	-40°C~+75°C
湿度/露点	湿度90%, 不能结露
温度系数	±0.007%F.S./°C
防护等级	IP67

应用领域

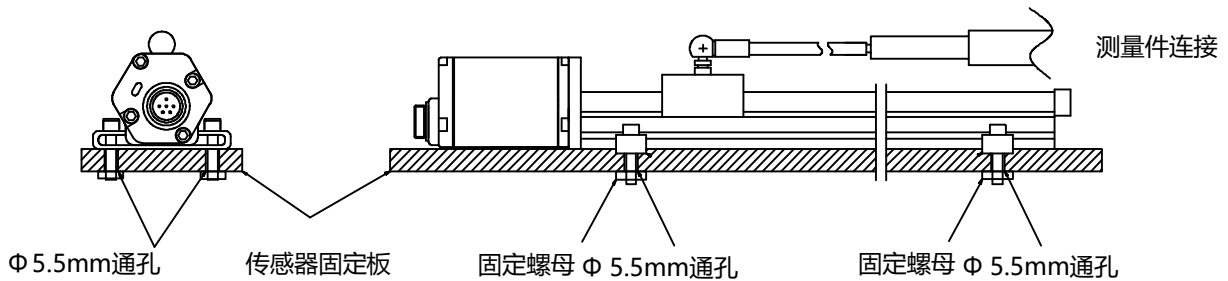
- 油缸、气缸、电动缸位置反馈
- 油罐、药罐液位测量
- 阀门、闸门开度控制
- 研磨机械位置反馈
- 污水处理、水利模型
- 注塑机模板定位与监测
- 高炉煤气余压透平发电设备

外形尺寸

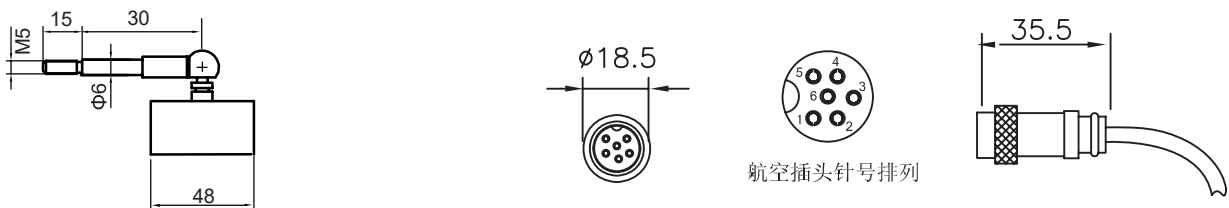


说明：产品配备外置式导轨，运动部件通过承受轴向力的球铰臂连接，安装时允许一定的不对中。
 如需特殊死区，上死区可压缩至12mm，下死区可压缩至66mm

安装示意图



配件尺寸



选型指导

