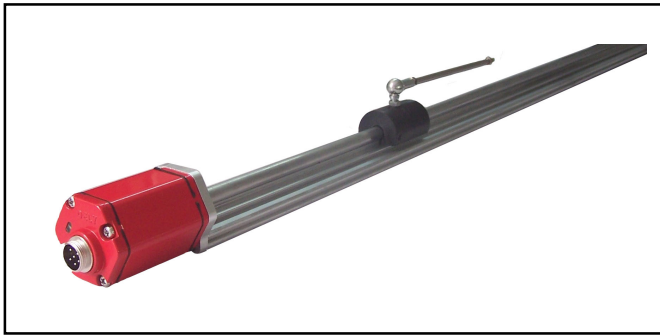


# 绝对值输出，非接触式位移传感器 Linear Position Sensor

CAN输出：总线协议CANOPEN(符合CiADS-301, 设备配置文件DS-406)



### 产品特点

- 外置安装，使用方便
- 绝对位置输出，无须归零
- 非接触式测量，永不磨损
- 滑块拉杆式，安装容易
- 分辨率，模拟量输出16位D/A
- 非线性度，小于满量程的± 0.05%
- 重复精度，高于满量程的± 0.002%
- 易于诊断，LED灯实时状态显示
- 模块化设计，替换方便
- 低功耗设计，有效减小系统温漂

### 技术参数系

项目名称 参数/指标

#### 测量参数

测量范围	50-3000mm
输出信号	CAN输出：总线协议CANOPEN
分辨率	1μm
非线性度	< ± 0.05%F.S. (最小± 80um)
重复精度	< ± 0.002%F.S. (最小± 2.5um)
更新时间	1.0ms(量程<1m) 2.0ms(1<量程<2m) 3.0ms(2<量程<3m)

#### 电气特性

出线方式	防水接头或六芯航空接头
输入电压	24VDC (-15/+20%)
工作电流	< 60mA(随量程变化)
极性保护	最大-30VDC
超压保护	最大36VDC
绝缘能力	500V (信号地与外壳间)
故障指示	红绿双色LED指示灯

#### 电气连接

输出引线定义

	针号	线色	定义
	1		不接
	2		不接
	3	黄	CANH
	4	白	CANL
	5	红	+24Vdc供电(-15/+20%)
	6	黑	直流电源地(0 Vdc)

公接头针号排列  
(面向传感器方向)

项目名称 参数/指标

#### 结构&材料

传感器头	铝合金
外壳保护	铝合金
固定夹片	304L不锈钢

#### 安装与附件

安装方向	任意
安装方式	固定夹片，配套螺钉M5X20
位置磁铁	滑块，开口磁铁

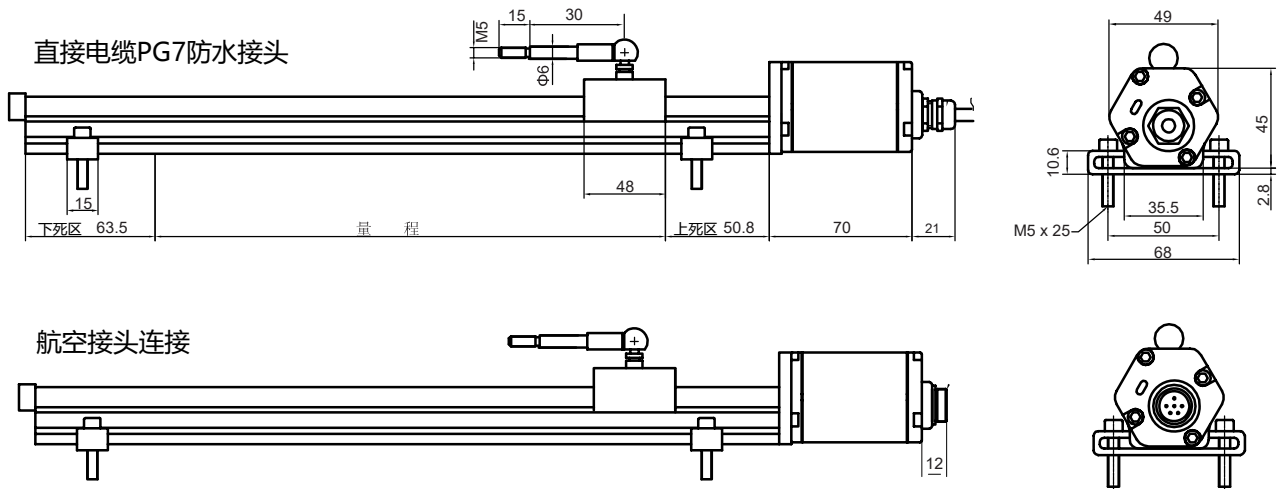
#### 工作条件

磁铁速度	任意
环境温度	-40°C ~ +75°C
湿度/露点	湿度90%，不能结露
温度系数	± 0.007%F.S. /°C
防护等级	IP67

#### 应用领域

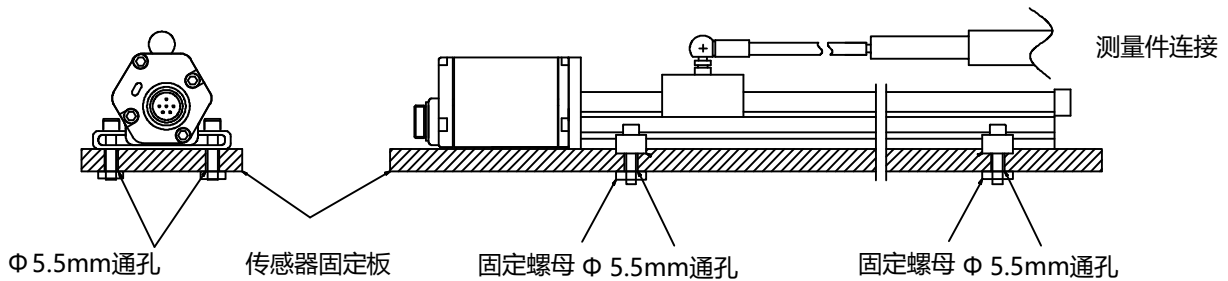
- 油缸、气缸、电动缸位置反馈
- 油罐、药罐液位测量
- 阀门、闸门开度控制
- 研磨机械位置反馈
- 污水处理、水利模型
- 注塑机模板定位与监测
- 高炉煤气余压透平发电设备

外形尺寸

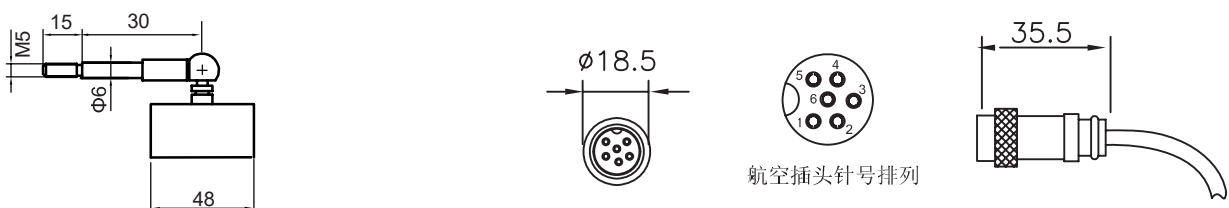


说明：产品配备外置式导轨，运动部件通过承受轴向力的球铰臂连接，安装时允许一定的不对中。  
 如需特殊死区，上死区可压缩至12mm，下死区可压缩至66mm

安装示意图



配件尺寸



选型指导

