

绝对值输出, 非接触式位移传感器 Linear Position Sensor

开始/停止 START/STOP脉冲数字量输出



产品特点

- 外置安装, 使用方便
- 绝对位置输出, 无须归零
- 非接触式测量, 永不磨损
- 滑块拉杆式, 安装容易
- 分辨率: 0.1/0.01/0.005mm
- 非线性度, 小于等于满量程的±0.01%(最大±90µm)
- 重复精度, 小于满量程的±0.005%
- 模块化设计, 替换方便
- 低功耗设计, 有效减小系统温漂

技术参数

项目名称	参数/指标
■ 测量参数	
测量行程	50 ~ 3000mm
输出型号	(开始/停止; START/STOP)数字输出
分辨率	0.1 / 0.01 / 0.005mm
非线性度	< ±0.01% F.S. (最大±90µm)
重复精度	< ±0.005%
更新时间	1.0ms(量程<1m) 2.0ms(1<量程<2m) 3.0ms(2<量程<3m)

项目名称	参数/指标
------	-------

■ 结构材料

传感器头	铝合金
外壳保护	铝合金
固定夹片	304L不锈钢

■ 安装与附件

安装方向	任意
安装方式	固定夹片, 配套螺钉M5X20
位置磁铁	滑块, 开口磁铁

■ 电气特性

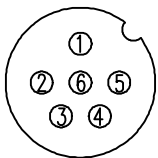
出线方式	防水接头或六芯航空接头
输入电压	24VDC (-15/+20%)
工作电流	< 60mA(随量程变化)
极性保护	最大-30VDC
超压保护	最大36VDC
绝缘能力	500V (信号地与外壳间)

■ 工作条件

磁铁速度	任意
环境温度	-40°C ~ +75°C
湿度/露点	湿度90%, 不能结露
温度系数	± 0.007%F.S. /°C
防护等级	IP67

■ 电气连接

输出引线定义

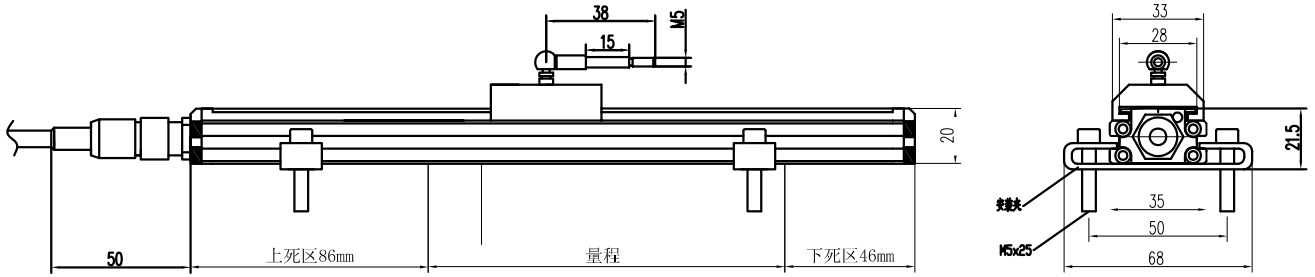


针角	线色	定义
1	黄	停止(-)
2	白	停止(+)
3	紫	开始(-)
4	蓝	开始(+)
5	红	+24Vdc供电(-15/+20%)
6	黑	直流电源地(0 Vdc)

- 油缸、气缸、电动缸位置反馈
- 油罐、药罐液位测量
- 阀门、闸门开度控制
- 研磨机械位置反馈
- 污水处理、水利模型
- 注塑机模板定位与监测
- 高炉煤气余压透平发电设备

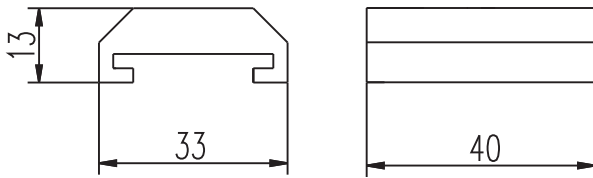
■ 应用领域

■ 外形尺寸

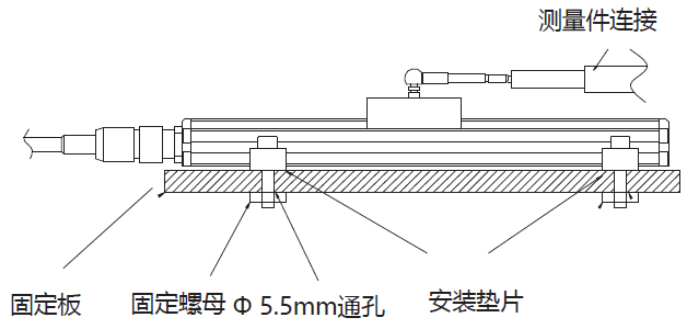


说明: RLM系列产品配备外置式导轨, 运动部件通过承受轴向力的万向节连接, 安装时允许一定的不对中

■ 滑块尺寸



■ 安装导向



■ 选型指导

