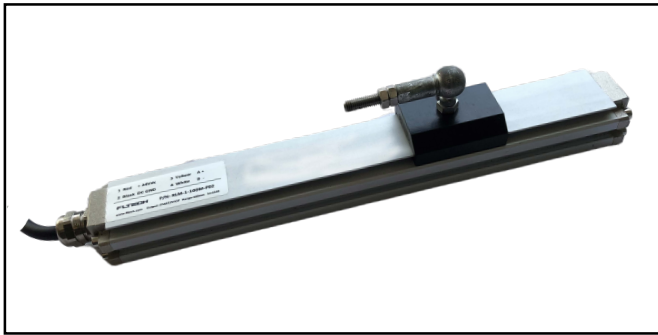


绝对值输出, 非接触式位移传感器 Linear Position Sensor

CAN输出: 总线协议CANOPEN(符合CiADS-301, 设备配置文件DS-406)



产品特点

- 外置安装, 使用方便
- 绝对位置输出, 无须归零
- 非接触式测量, 永不磨损
- 滑块拉杆式, 安装容易
- 分辨率最高达1 μ m
- 非线性度, 小于满量程的 $\pm 0.05\%$
- 重复精度, 高于满量程的 $\pm 0.002\%$
- 模块化设计, 替换方便
- 低功耗设计, 有效减小系统温漂

技术参数系

项目名称 参数/指标

测量参数

测量范围	50-3000mm
输出信号	CAN输出: 总线协议CANopen
分辨率	1 μ m
非线性度	$< \pm 0.05\%F.S.$ (最小 $\pm 80\mu$ m)
重复精度	$< \pm 0.002\%F.S.$ (最小 $\pm 2.5\mu$ m)
更新时间	1.0ms(量程 < 1 m) 2.0ms(1 $<$ 量程 < 2 m) 3.0ms(2 $<$ 量程 < 3 m)

电气特性

出线方式	防水接头或六芯航空接头
输入电压	24VDC (-15/+20%)
工作电流	< 60 mA(随量程变化)
极性保护	最大-30VDC
超压保护	最大36VDC
绝缘能力	500V(信号地与外壳间)
故障指示	红绿双色LED指示灯

电气连接

输出引线定义

	针号	线色	定义
	1		不接
	2		不接
	3	黄	CANH
	4	白	CANL
	5	红	+24Vdc供电(-15/+20%)
	6	黑	直流电源地(0 Vdc)

公接头针号排列
(面向传感器方向)

项目名称 参数/指标

结构&材料

传感器头	铝合金
外壳保护	铝合金
固定夹片	304L不锈钢

安装与附件

安装方向	任意
安装方式	固定夹片, 配套螺钉M5X20
位置磁铁	滑块, 开口磁铁

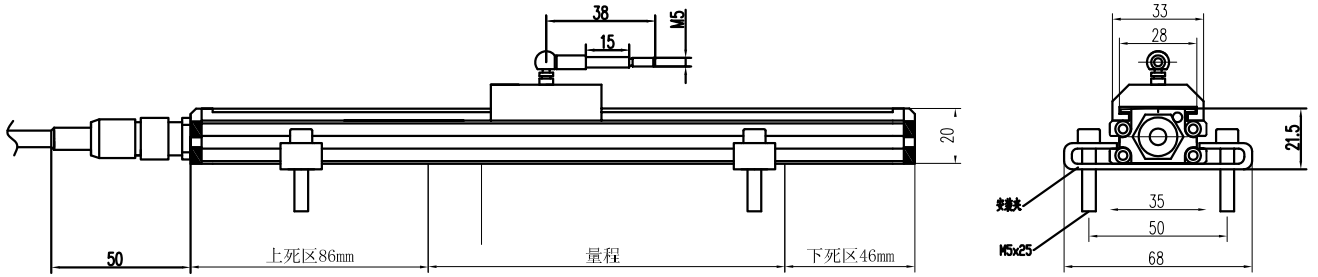
工作条件

磁铁速度	任意
环境温度	$-40^{\circ}\text{C} \sim +75^{\circ}\text{C}$
湿度/露点	湿度90%, 不能结露
温度系数	$\pm 0.007\%F.S./^{\circ}\text{C}$
防护等级	IP67

应用领域

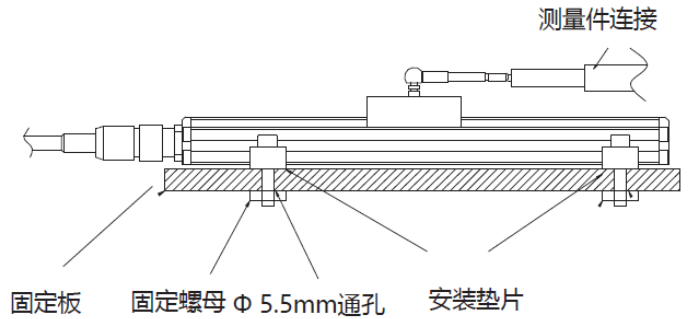
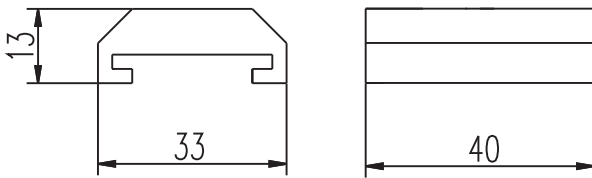
油缸、气缸、电动缸位置反馈
油罐、药罐液位测量
阀门、闸门开度控制
研磨机械位置反馈
污水处理、水利模型
注塑机模板定位与监测
高炉煤气余压透平发电设备

外形尺寸



滑块尺寸

安装导向



选型指导

